

DAM0404A-232 说明书

V1.1



北京聚英翱翔电子有限公司
2015年01月

目 录

目 录	2
一、产品特点	1
二、产品功能	1
三、产品选型	1
四、主要参数	1
五、接口说明	2
六、通讯接线说明	2
1、RS232 接线方式	2
七、输入输出接线	3
1、继电器接线说明	3
2、模拟量接线示意图	3
八、测试软件说明	4
1、软件下载	4
2、软件界面	4
3、通讯测试	5
九、参数及工作模式设置	5
1、设备地址	5
2、闪开闪断功能及设置	7
十、开发资料说明	7
1、通讯协议说明	7
2、Modbus 寄存器说明	7
3、指令生成说明	8
4、指令列表	9
5、指令详解	10
十一、常见问题与解决方法	12
十二、技术支持联系方式	12

一、产品特点

- DC7-30V;
- 继电器输出触点隔离;
- 通讯接口支持 RS485 或 RS232;
- 通信波特率: 1200,2400,4800,9600,19200,38400,57600,115200 (可以通过软件修改, 默认 9600);
- 通信协议: 支持标准 modbus RTU 协议;
- 可以设置 0-255 个设备地址, 5 位地址拨码开关可以设置 1-31 地址码, 大于 31 的可以通过软件设置;
- 具有闪开、闪断功能, 可以在指令里边带参数、操作继电器开一段时间自动关闭;
- 具有频闪功能, 可以控制器继电器周期性开关。

二、产品功能

- 四路继电器控制;
- 四路 12 为分辨率模拟量输入 (0-20mA/4-20mA/0-5V/0-10V);
- 支持电脑软件手动控制。

三、产品选型

型号	modbus	RS232	RS485	USB	WiFi	继电器	模拟量输入
DAM0404A-RS485	●		●			4	4

四、主要参数

参数	说明
触点容量	10A/30VDC 10A/250VAC
耐久性	10万次
数据接口	RS485
额定电压	DC 7-30V
电源指示	1路红色 LED 指示
输出指示	4路红色 LED 指示
温度范围	工业级, -40℃~85℃
尺寸	115*95*41mm
重量	330g
默认通讯格式	9600, n, 8, 1
波特率	1200,2400,4800,9600,19200,38400,57600,115200
软件支持	配套配置软件、控制软件、JYDAM 监控系统; 支持各家组态软件; 支持 Labviewd 等

五、接口说明



六、通讯接线说明

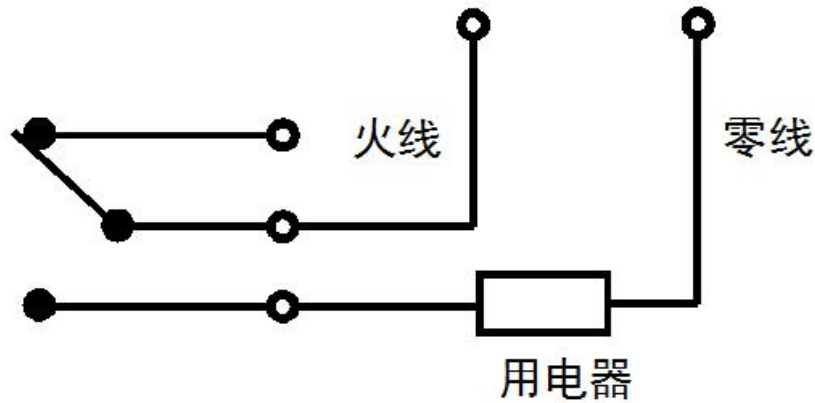
1、RS232 接线方式

RS232 接线为标准 DB9 母头接口，为直连线。



七、输入输出接线

1、继电器接线说明

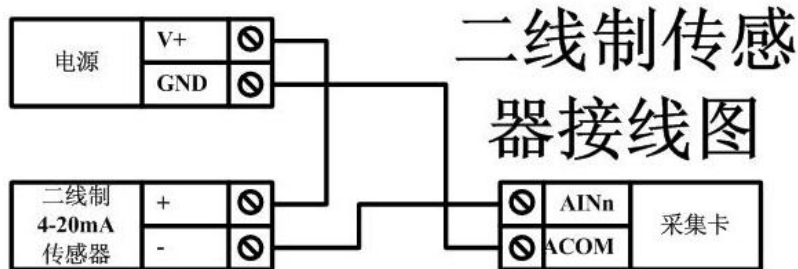


2、模拟量接线示意图

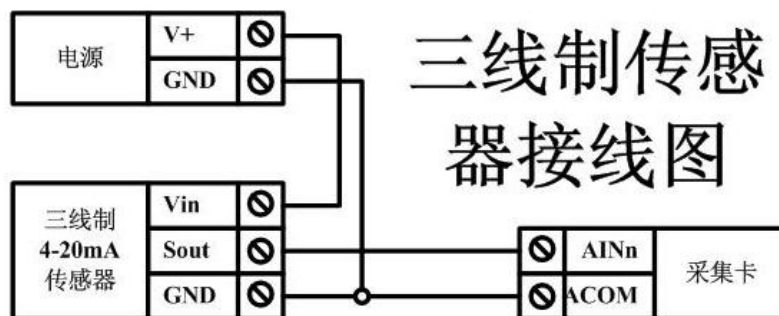
下图中的电源部分为传感器供电，IN1-IN4 接传感器信号正，COM 为传感器信号负，设备采集到的 AI 数据与实际输入值之间的关系：

实际值=返回值*0.001

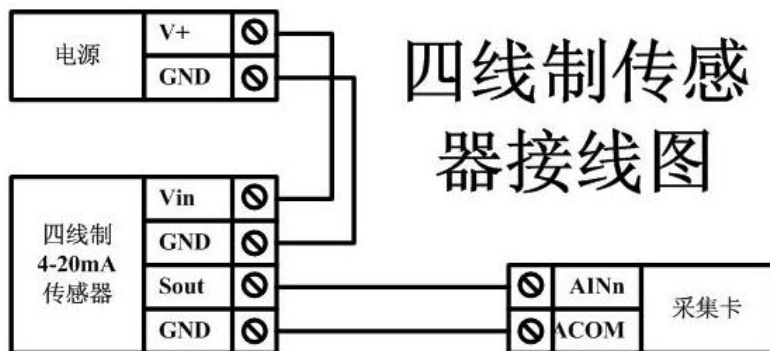
二线制：



三线制：



四线制：



八、测试软件说明

1、软件下载

软件下载链接地址：<https://www.juyingele.com/download/JYDAMSoftware.zip>

2、软件界面



软件功能

- 继电器状态查询
- 继电器独立控制
- 模拟量读取
- 开关量状态查询
- 调试信息查询
- 工作模式的更改
- 偏移地址的设定
- 继电器整体控制

3、通讯测试

- ① 选择设备当前串口号（IP 地址填写 IP）；
- ② 选择默认波特率 9600；
- ③ 打开端口；
- ④ 右侧有接收指令，可控制继电器即通讯成功。



九、参数及工作模式设置

1、设备地址

1.1、设备地址的介绍

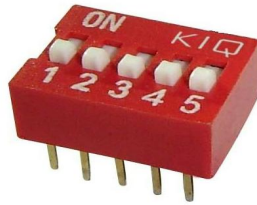
DAM 系列设备地址默认为 1，使用广播地址为 254 进行通讯，*用 0 无法通讯*。
设备地址=拨码开关地址+偏移地址。

1.2、设备地址的读取

设备正常通讯后，初始设备地址写入 254，然后点击软件上方“读取地址”即可读到设备的当前地址。



1.3、拨码开关地址



- 1、五个拨码全都拨到“ON”位置时，为地址“31”；
- 2、五个拨码全都拨到“OFF”位置时，为地址“1”；
- 3、最左边 1 为二进制最低位。
- 4、地址表：

1.4、偏移地址的设定与读取

点击 DAM 调试软件下方偏移地址后边的“读取”或“设置”来对设备的偏移地址进行读取或设置。



1.5、波特率的读取与设置

点击下方波特率设置栏的“读取”和“设置”就可以分别读取和设置波特率和地址，操作后需要重启设备和修改电脑串口设置。



2、闪开闪断功能及设置

2.1、闪开闪断功能介绍

手动模式：对继电器每操作一次，继电器则翻转一次（闭合时断开，断开时闭合）；

闪开模式：对继电器每操作一次，继电器则闭合 1 秒（实际时间【单位秒】=设置数字*0.1）后自行断开；

闪断模式：对继电器每操作一次，继电器则断开 1.秒（时间可调）后自行闭合；

2.2、闪断闪开的设置

打开“聚英翱翔 DAM 调试软件”点击继电器模式后面下拉箭头进行模式的选择。（后边时间可自行设置，实际时间=填写数字*0.1【单位秒】）

注：闪断闪开模式不能写入设备芯片内，软件上选择闪断闪开模式后，所有通道都为闪断闪开模式下，可通过发送单个通道的闪断闪开指令来进行单个通道的控制，不影响其他通道的正常控制。



十、开发资料说明

1、通讯协议说明

本产品支持标准 modbus 指令，有关详细的指令生成与解析方式，可根据本文中的寄存器表结合参考《MODBUS 协议中文版》即可。

Modbus 协议中文版参考：https://www.juyingele.com/download/Modbus_poll.zip

本产品支持 modbus RTU 格式。

2、Modbus 寄存器说明

线圈寄存器地址表：

寄存器名称		寄存器地址	说明
线圈控制			
线圈 1	写线圈	0x0001	第一路继电器输出
线圈 2	1 号指令码	0x0002	第二路继电器输出
线圈 3		0x0003	第三路继电器输出
线圈 4		0x0004	第四路继电器输出
模拟量输入			
输入 1	模拟量	3x0001	第一路输入
输入 2	4 号指令	3x0002	第二路输入

输入 3		3x0003	第三路输入
输入 4		3x0004	第四路输入
配置参数			
通信波特率	保持寄存器	4x1001	见下表波特率数值对应表，默认为 0，支持 0-5，该寄存器同时决定 RS232 和 RS485 的通信波特率
备用		4x1002	备用，用户不可写入任何值。
偏移地址		4x1003	设备地址=偏移地址+拨码开关地址
工作模式		4x1004	用户可以使用，存储用户数据
延迟时间		4x1005	用户可以使用，存储用户数据

备注:

①: Modbus 设备指令支持下列 Modbus 地址:

00001 至 09999 是离散输出(线圈)

10001 至 19999 是离散输入(触点)

30001 至 39999 是输入寄存器(通常是模拟量输入)

40001 至 49999 是保持寄存器(通常存储设备配置信息)

采用 5 位码格式，第一个字符决定寄存器类型，其余 4 个字符代表地址。地址 1 从 0 开始，如 00001 对应 0000。

波特率数值对应表

数值	波特率
0	9600
1	2400
2	4800
3	9600
4	19200
5	38400

③: 继电器状态，通过 30002 地址可以查询，也可以通过 00001---00002 地址来查询，但控制只能使用 00001---00002 地址。

30002 地址数据长度为 16bit。最多可表示 16 个继电器。

对应结果如下:

Bit	15	14	13	12	11	10	9	8	7	6	5	4	3	2	1	0
继电器位置	8	7	6	5	4	3	2	1	16	15	14	13	12	11	10	9

即 寄存器 30009 数据 的 bit8 与寄存器 00001 的数据一样。

同理：光耦输入也是如此。寄存器 30003 的 bit8、bit9 与寄存器 10001、10002 都对应到指定的硬件上。

寄存器地址按照 PLC 命名规则，真实地址为去掉最高位，然后减一。

3、指令生成说明

指令可通过“聚英翱翔 DAM 调试软件”，勾选调试信息来获取。



指令生成说明：对于下表中没有的指令，用户可以自己根据 modbus 协议生成，对于继电器线圈的读写，实际就是对 modbus 寄存器中的线圈寄存器的读写，上文中已经说明了继电器寄存器的地址，用户只需生成对寄存器操作的读写指令即可。例如读或者写继电器 1 的状态，实际上是对继电器 1 对应的线圈寄存器 00001 的读写操作。

4、指令列表

情景	RTU 格式（16 进制发送）
查询四路状态	FE 01 00 00 00 04 29 C6
查询指令返回信息	FE 01 02 00 00 AD E8
控制第一路开	FE 05 00 00 FF 00 98 35
控制返回信息	FE 05 00 00 FF 00 98 35
控制第一路关	FE 05 00 00 00 00 D9 C5
控制返回信息	FE 05 00 00 00 00 D9 C5
控制第二路开	FE 05 00 01 FF 00 C9 F5
控制第二路关	FE 05 00 01 00 00 88 05
控制第三路开	FE 05 00 02 FF 00 39 F5
控制第三路关	FE 05 00 02 00 00 78 05
控制第四路开	FE 05 00 03 FF 00 68 35
控制第四路关	FE 05 00 03 00 00 29 C5
查询第 1 路模拟量	FE 04 00 00 00 01 25 C5
返回信息	FE 04 02 00 00 AD 24

查询第 2 路模拟量	FE 04 00 01 00 01 74 05
查询第 3 路模拟量	FE 04 00 02 00 01 84 05
查询第 4 路模拟量	FE 04 00 03 00 01 D5 C5

5、指令详解

5.1、继电器输出

控制 1 路继电器（以第一路开为例，其他通道参照本例）

发送码：FE 05 00 00 FF 00 98 35

字段	含义	备注
FE	设备地址	这里为广播地址
05	05 指令	单个控制指令
00 00	地址	要控制继电器寄存器地址
FF 00	指令	继电器开的动作
98 35	CRC16	前 6 字节数据的 CRC16 校验和

继电器卡返回信息：

返回码：FE 05 00 00 FF 00 98 35

字段	含义	备注
FE	设备地址	这里为广播地址
05	05 指令	单个控制指令
00 00	地址	要控制继电器寄存器地址
FF 00	指令	继电器开的动作
98 35	CRC16	前 6 字节数据的 CRC16 校验和

5.2、继电器状态

继电器查询（4 路继电器）

发送指令码：FE 01 00 00 00 04 29 C6

字段	含义	备注
FE	设备地址	这里为广播地址
01	01 指令	查询继电器状态指令
00 00	起始地址	要查询的第一个继电器寄存器地址
00 04	查询数量	要查询的继电器数量
29 C6	CRC16	前 6 字节数据的 CRC16 校验和

继电器卡返回信息：

返回码：FE 01 01 00 61 9C

字段	含义	备注
FE	设备地址	
01	01 指令	返回指令：如果查询错误，返回 0x81
01	字节数	返回状态信息的所有字节数。1+(n-1)/8
00	查询的状态	返回的继电器状态。 Bit0:第一个继电器状态 Bit1:第二个继电器状态

		。 。 。 。 。 。 。 Bit7:第八个继电器状态
61 9C	CRC16	前 6 字节数据的 CRC16 校验和

5.3、模拟量查询

查询第一路模拟量

获取到的模拟量数据与实际输入值之间的关系为：实际值=返回值*0.001。

发送码：FE 04 00 00 00 01 25 C5

字段	含义	备注
FE	设备地址	
04	04 指令	查询输入寄存器指令
00 00	起始地址	要查询的第一路模拟量寄存器地址
00 01	查询数量	要查询的模拟量数量
25 C5	CRC16	

模拟返回信息：

返回码：FE 04 02 00 00 AD 24

字段	含义	备注
FE	设备地址	
04	04 指令	返回指令：如果查询错误，返回 0x82
02	字节数	返回状态信息的所有字节数
00 00	查询的 AD 字	0x0227，即十进制 551，为查询的模拟量 AD 字的值
AD 24	CRC16	

5.4、闪开闪闭指令

闪开闪闭指令解析

闪开发送码：FE 10 00 03 00 02 04 00 04 00 0A 00 D8

闪断发送码：FE 10 00 03 00 02 04 00 02 00 14 21 62

字段	含义	备注
FE	设备地址	
10	10 指令	查询输入寄存器指令
00 03	继电器地址	要控制的器地址
00 02	控制命令数量	要对继电的命令个数
04	字节数	控制信息命令的的所有字节数。1+(n-1)/8
00 04 或 00 02	指令	00 04 为闪开指令 00 02 为闪闭命令
00 0A	间断时间	00 0A 为十六进制换为十进制则为 10 间隔时间为 (0.1 秒*10)
00 D8	CRC16	校验方式

返回码：FE 10 00 03 00 02 A5 C7

字段	含义	备注
FE	设备地址	

10	10 指令	返回指令：如果查询错误，返回 0x82
00 03	设备地址	查询设备的地址
00 02	接收命令数	设备接受的命令个数
A5 C7	CRC16	校验位

5.5、全开全关指令

全开全关指令解析

全开发送码：FE 0F 00 00 00 04 01 FF 31 D2

全断发送码：FE 0F 00 00 00 04 01 00 71 92

字段	含义	备注
FE	设备地址	
0F	0F 指令	返回指令：如果查询错误，返回 0x82
00 00	起始地址	
00 04	控制数量	控制的继电器数量
01	字节数	发送命令字节数
FF (或 00)	全开全关命令	FF 全开命令 00 全关命令
31 D2 (或 71 92)	CRC16	校验位

全断全开返回码：FE 0F 00 00 00 04 40 07

字段	含义	备注
FE	设备地址	
0F	0F 指令	返回指令：如果查询错误，返回 0x82
00 00	起始地址	
00 04	数量	返回信息的继电器数量
40 07	CRC16	校验位

十一、常见问题与解决方法

1、继电器板卡供电后使用 485 接口无法建立通信，无法控制

- 1.485 线是否接反电压是否在规定范围内；
- 2.软件上设备地址填写 254，测试不同波特率是否可以控制；

2、485 总线挂载多个的设备，以广播地址 254 发送继电器吸和，操作失败。

广播地址是用于测试总线上只有一个设备时使用，大于 1 个设备时请用拨码开关区分地址来控制（多个设备配置成不同地址），否则会导致所有设备同时应答，无法正确执行。

3、西门子 PLC 与设备不能正常通讯

西门子 485 总线 AB 定义与设备相反。

十二、技术支持联系方式

联系电话：010-82899827/1-803

联系 QQ：3323725294 ， 2984784459