

LORA0404A 继电器控制卡说明书

V1.1



北京聚英翱翔电子有限公司
2024年05月

目 录

一、产品特点.....	1
二、产品功能.....	1
三、产品选型.....	1
四、主要参数.....	1
五、接口说明.....	2
六、通讯接线说明.....	2
七、输入输出接线.....	4
1、继电器接线说明.....	4
2、模拟量接线示意图.....	4
八、配对说明.....	5
1、 按键配对.....	5
2、 软件配置.....	6
3、 通讯测试.....	7
九、参数及工作模式设置.....	8
1、设备地址.....	8
2、波特率的读取与设置.....	9
3、闪开闪断功能及设置.....	9
十、开发资料说明.....	10
1、通讯协议说明.....	10
2、Modbus 寄存器说明.....	10
3、指令生成说明.....	11
4、指令列表.....	12
5、指令详解.....	12
十一、聚英组态软件使用.....	15
1、软件下载.....	15
2、软件界面.....	15
3、软件操作.....	16
十二、常见问题与解决方法.....	16
1、搜索不到设备时的解决方法：.....	16
2、当设备能搜索到，修改设备参数，点击“配置参数”无反应时，解决办法：.....	17
十三、技术支持联系方式.....	17

一、产品特点

- DC7-30V;
- 继电器输出触点隔离;
- 通讯接口支持无线 LORA 方式;
- 通信波特率: 1200, 2400, 4800, 9600, 19200, 38400, 57600, 115200 (可以通过软件修改, 默认 9600);
- 可以设置 0-255 个设备地址, 5 位地址拨码开关可以设置 1-31 地址码, 大于 31 的可以通过软件设置;
- 具有闪开、闪断功能, 可以在指令里边带参数、操作继电器开一段时间自动关闭;
- 具有频闪功能, 可以控制器继电器周期性开关。

二、产品功能

- 四路继电器控制;
- 四路 12 为分辨率模拟量输入 (0-20mA/4-20mA/0-5V/0-10V);
- 支持电脑软件手动控制。

三、产品选型

型号	modbus	RS232	RS485	USB	Rj45	继电器	模拟量输入
LORA0404A	●				●	4	4

四、主要参数

参数	说明
触点容量	10A/30VDC 10A/250VAC
耐久性	10万次
通讯距离	无线 LORA 最远3000米
通讯频段	470MHz (天线433-510MHZ) 可配置433MHZ
扩频因子	7、8、9、10、11、12
默认参数	扩频10, 带宽125MHZ, 区域号1, 地址0
无线速率	0.3kbps~19.2kbps
额定电压	DC 7-40V
功率	20db 或30db
电源指示	1路红色 LED 指示
输出指示	4路红色 LED 指示
温度范围	工业级, -40℃~85℃
尺寸	115*95*41mm
重量	330g
默认通讯格式	9600, n, 8, 1
波特率	1200, 2400, 4800, 9600, 19200, 38400, 57600, 115200
软件支持	配套配置软件、控制软件、JYDAM 监控系统;

	支持各家组态软件; 支持 Labviewd 等
--	----------------------------

五、接口说明



六、通讯接线说明

LORA0404A 设备作为子机需要与 LORA1000 网关配对使用，支持多个子机同时与一个 LORA 网关主机通讯，LORA 网关支持 R485/网口/WIFI/4G 等多种通讯方式。

通讯说明

• 一对一通讯 •

设备与设备之间通过无线来实现点对点通讯，数据双向透明传输。



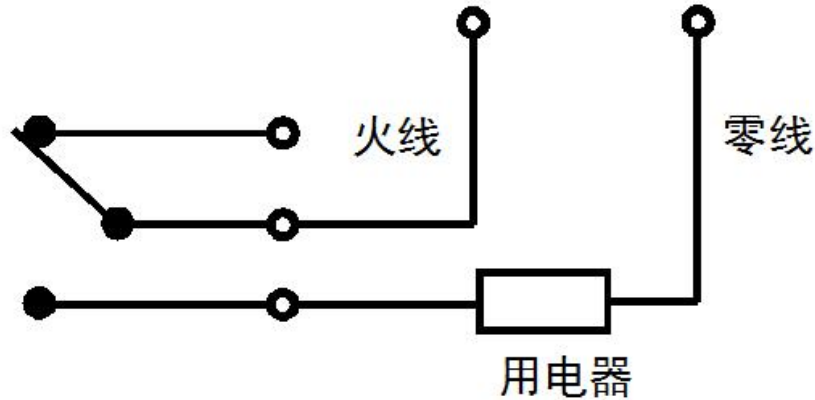
• 一对多通讯 •

支持主从模式，一对多通讯



七、输入输出接线

1、继电器接线说明

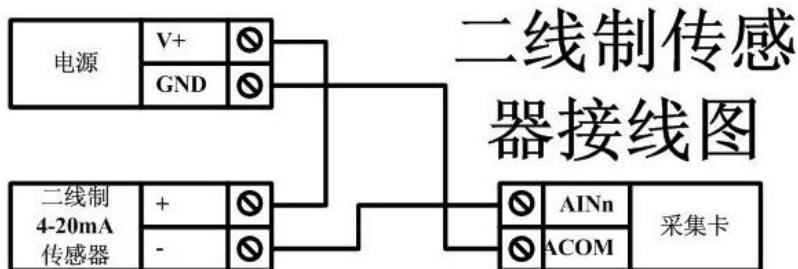


2、模拟量接线示意图

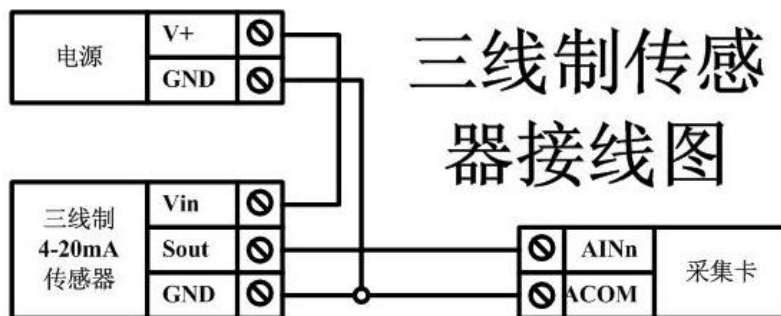
下图中的电源部分为传感器供电，IN1-IN4 接传感器信号正，COM-为传感器信号负，设备采集到的 AI 数据与实际输入值之间的关系：

实际值=返回值*0.001

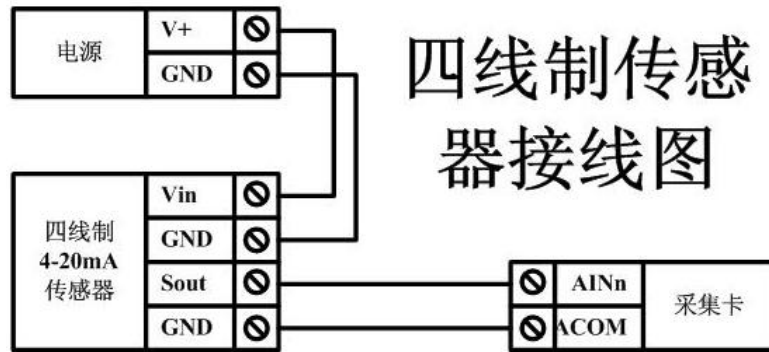
二线制：



三线制：



四线制：



八、配对说明

LORA0606 出厂默认为子机

作为子机，通过按键或使用“LORA 配置软件”与 LORA 网关进行配对使用。

1、按键配对

主机操作：

- 长按 6 秒，再点按 1 下，设置为主机 7 扩频因子模式，区域号、密钥随机生成。
- 长按 6 秒，再点按 2 下（最多可以点按 6 下），设置为主机 8 扩频因子模式（6 对应 12 扩频因子），区域号、密钥随机生成。

子机操作：

长按 3 秒指示灯常亮，再点按 1 下，状态指示灯频闪 3 次，进入自动联机配置。

自动联机配置模式下：

主机发射灯 2 秒闪烁 1 次。

子机状态灯 2 秒闪烁 1 次。

主机、子机在联机配对成功之后，状态指示灯频闪 6 次退出。

复位子机：

长按 6 秒，状态指示灯由常亮转为闪烁，恢复为子机模式配置：

长按 6S	子机模式（扩频 10，区域号 0）
长按 6S+点按 1 次	主机模式（扩频 07，区域号随机）
长按 6S+点按 2 次	主机模式（扩频 08，区域号随机）
长按 6S+点按 3 次	主机模式（扩频 09，区域号随机）
长按 6S+点按 4 次	主机模式（扩频 10，区域号随机）
长按 6S+点按 5 次	主机模式（扩频 11，区域号随机）
长按 6S+点按 6 次	主机模式（扩频 12，区域号随机）
长按 3S+点按 1 次	主机、子机进入配对模式

2、软件配置

软件下载地址：<https://www.juyingele.com/download/JYLoraConfig.zip>

①、建立通讯

电脑通过 RS232/RS485 或 TCP 连接至 LORA 网关主机



②、设置主从机

在本地参数中设置主机和子机的参数，进行下载即可，参数一样区分工作模式。



③、子机配对

进入自动配置后，其它子机长按按键 3S 点按 1S 会自动搜所配对，成功后提示出**更改 LORA 参数成功**，可与透传模块、网关、DAM 系列子机配合使用。



④、搜索子机设备

若配置成功在信道一可以搜索到配对好的设备，可给每个子机分配一个 LORA 地址方便查看信号和上线状态，-20/6/-20 分别表示主机查询子机信号/信噪比/子机发送网关信号。



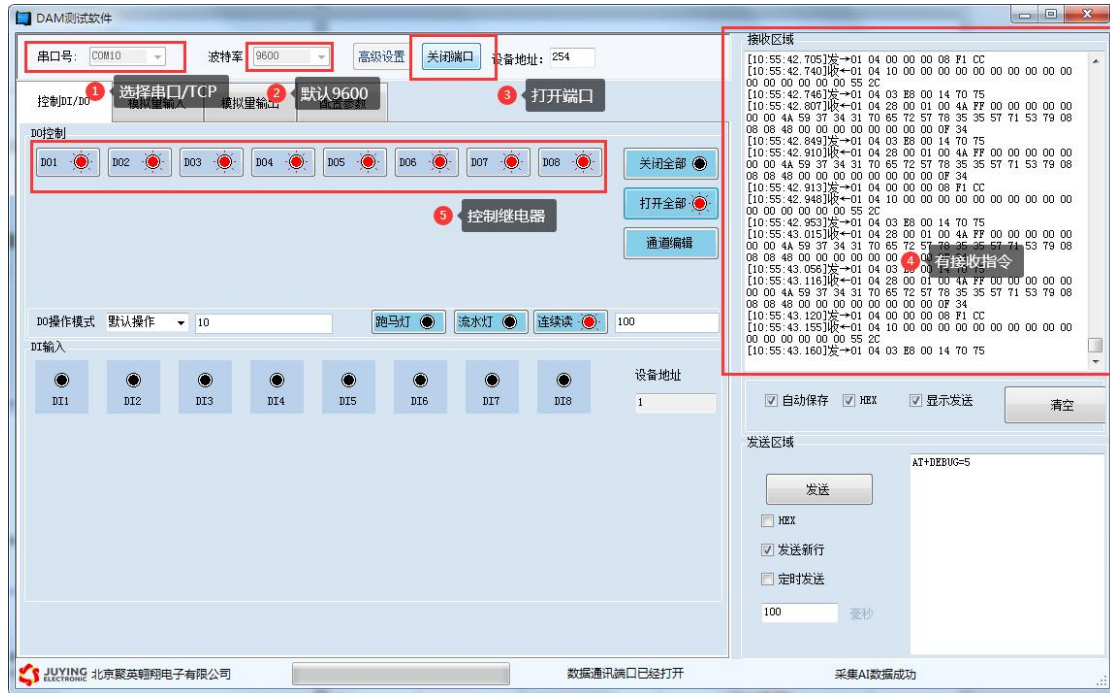
3、通讯测试

JYDAM 调试软件下载地址：<https://www.juyingle.com/download/JYDAMSoftware.zip>

官网：www.juyingle.com

联系电话：010-82899827/1-803

- ① 根据网关通讯方式，选择串口或 TCP 连接；
- ② 设定网关通讯参数；
- ③ 设置 LORA0404 子机设备地址；
- ④ 打开串口，右侧有正常发送和接收指令，可控制继电器即通讯成功。



九、参数及工作模式设置

1、设备地址

1.1、设备地址的介绍

DAM 系列设备地址默认为 0，使用广播地址为 254 进行通讯，*用 0 无法通讯。*

设备地址=拨码开关地址+偏移地址。

注意：本设备没有拨码开关的设备，所以设备地址=偏移地址。

1.2、设备地址的读取

设备正常通讯后，初始设备地址写入 254，然后点击软件上方“读取地址”即可读到设备的当前地址。



1.3、偏移地址的设定与读取

点击 DAM 调试软件下方偏移地址后边的“读取”或“设置”来对设备的偏移地址进行读取或设置。



2、波特率的读取与设置

点击下方波特率设置栏的“读取”和“设置”就可以分别读取和设置波特率和地址，操作后需要重启设备和修改电脑串口设置。



3、闪开闪断功能及设置

3.1、闪开闪断功能介绍

手动模式：对继电器每操作一次，继电器则翻转一次（闭合时断开，断开时闭合）；

闪开模式：对继电器每操作一次，继电器则闭合 1 秒（实际时间【单位秒】=设置数字*0.1）后自行断开；

闪断模式：对继电器每操作一次，继电器则断开 1.秒（时间可调）后自行闭合；

3.2、闪断闪开的设置

打开“聚英翱翔 DAM 调试软件”点击继电器模式后面下拉箭头进行模式的选择。（后边时间可自行设置，实际时间=填写数字*0.1【单位秒】）

注：闪断闪开模式不能写入设备芯片内，软件上选择闪断闪开模式后，所有通道都为闪断闪开模式下，可通过发送单个通道的闪断闪开指令来进行单个通道的控制，不影响其他通道的正常控制。



十、开发资料说明

1、通讯协议说明

本产品支持标准 modbus 指令，有关详细的指令生成与解析方式，可根据本文中的寄存器表结合参考《MODBUS 协议中文版》即可。

Modbus 协议中文版参考：

https://www.juyingele.com/download/Modbus_Protocol.zip

本产品同时支持 modbus RTU 格式。

2、Modbus 寄存器说明

线圈寄存器地址表：

寄存器名称		寄存器地址	说明
线圈控制			
线圈 1	写线圈	0x0001	第一路继电器输出
线圈 2	1 号指令码	0x0002	第二路继电器输出
线圈 3		0x0003	第三路继电器输出
线圈 4		0x0004	第四路继电器输出
模拟量输入			
输入 1	模拟量	3x0001	第一路输入
输入 2	4 号指令	3x0002	第二路输入
输入 3		3x0003	第三路输入
输入 4		3x0004	第四路输入
配置参数			
通信波特率	保持寄存器	4x1001	见下表波特率数值对应表，默认为 0，支持 0-5，该寄存器同时决定 RS232 和 RS485 的通信波特率
备用		4x1002	备用，用户不可写入任何值。
偏移地址		4x1003	设备地址=偏移地址+拨码开关地址
工作模式		4x1004	用户可以使用，存储用户数据
延迟时间		4x1005	用户可以使用，存储用户数据

备注：

①：Modbus 设备指令支持下列 Modbus 地址：

00001 至 09999 是离散输出(线圈)

10001 至 19999 是离散输入(触点)

30001 至 39999 是输入寄存器(通常是模拟量输入)

40001 至 49999 是保持寄存器(通常存储设备配置信息)

采用 5 位码格式，第一个字符决定寄存器类型，其余 4 个字符代表地址。地址 1 从 0 开始，如 00001 对应 0000。

波特率数值对应表

数值	波特率
----	-----

0	9600
1	2400
2	4800
3	9600
4	19200
5	38400

③：继电器状态，通过 30002 地址可以查询，也可以通过 00001---00002 地址来查询，但控制只能使用 00001---00002 地址。

30002 地址数据长度为 16bit。最多可表示 16 个继电器。

对应结果如下：

Bit	15	14	13	12	11	10	9	8	7	6	5	4	3	2	1	0
继电器位置	8	7	6	5	4	3	2	1	16	15	14	13	12	11	10	9

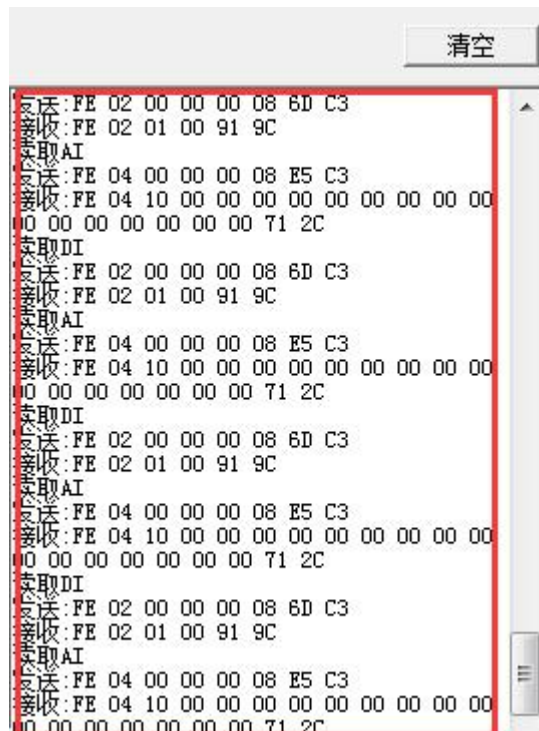
即 寄存器 30009 数据 的 bit8 与寄存器 00001 的数据一样。

同理：光耦输入也是如此。寄存器 30003 的 bit8、bit9 与寄存器 10001、10002 都对应到指定的硬件上。

寄存器地址按照 PLC 命名规则，真实地址为去掉最高位，然后减一。

3、指令生成说明

指令可通过“聚英翱翔 DAM 调试软件”，勾选调试信息来获取。



指令生成说明：对于下表中没有的指令，用户可以自己根据 modbus 协议生成，对于继官网：www.juyingele.com 联系电话：010-82899827/1-803

电器线圈的读写，实际就是对 modbus 寄存器中的线圈寄存器的读写，上文中已经说明了继电器寄存器的地址，用户只需生成对寄存器操作的读写指令即可。例如读或者写继电器 1 的状态，实际上是对继电器 1 对应的线圈寄存器 00001 的读写操作。

4、指令列表

情景	RTU 格式（16 进制发送）
查询四路状态	FE 01 00 00 00 04 29 C6
查询指令返回信息	FE 01 02 00 00 AD E8
控制第一路开	FE 05 00 00 FF 00 98 35
控制返回信息	FE 05 00 00 FF 00 98 35
控制第一路关	FE 05 00 00 00 00 D9 C5
控制返回信息	FE 05 00 00 00 00 D9 C5
控制第二路开	FE 05 00 01 FF 00 C9 F5
控制第二路关	FE 05 00 01 00 00 88 05
控制第三路开	FE 05 00 02 FF 00 39 F5
控制第三路关	FE 05 00 02 00 00 78 05
控制第四路开	FE 05 00 03 FF 00 68 35
控制第四路关	FE 05 00 03 00 00 29 C5
查询第 1 路模拟量	FE 04 00 00 00 01 25 C5
返回信息	FE 04 02 00 00 AD 24
查询第 2 路模拟量	FE 04 00 01 00 01 74 05
查询第 3 路模拟量	FE 04 00 02 00 01 84 05
查询第 4 路模拟量	FE 04 00 03 00 01 D5 C5

5、指令详解

5.1、继电器输出

控制 1 路继电器（以第一路开为例，其他通道参照本例）

发送码：FE 05 00 00 FF 00 98 35

字段	含义	备注
FE	设备地址	这里为广播地址
05	05 指令	单个控制指令
00 00	地址	要控制继电器寄存器地址
FF 00	指令	继电器开的动作
98 35	CRC16	前 6 字节数据的 CRC16 校验和

继电器卡返回信息：

返回码：FE 05 00 00 FF 00 98 35

字段	含义	备注
FE	设备地址	这里为广播地址
05	05 指令	单个控制指令
00 00	地址	要控制继电器寄存器地址
FF 00	指令	继电器开的动作

98 35	CRC16	前 6 字节数据的 CRC16 校验和
-------	-------	---------------------

5.2、继电器状态

继电器查询（4 路继电器）

发送指令码：*FE 01 00 00 00 04 29 C6*

字段	含义	备注
FE	设备地址	这里为广播地址
01	01 指令	查询继电器状态指令
00 00	起始地址	要查询的第一个继电器寄存器地址
00 04	查询数量	要查询的继电器数量
29 C6	CRC16	前 6 字节数据的 CRC16 校验和

继电器卡返回信息：

返回码：*FE 01 01 00 61 9C*

字段	含义	备注
FE	设备地址	
01	01 指令	返回指令：如果查询错误，返回 0x81
01	字节数	返回状态信息的所有字节数。1+(n-1)/8
00	查询的状态	返回的继电器状态。 Bit0:第一个继电器状态 Bit1:第二个继电器状态 Bit7:第八个继电器状态
61 9C	CRC16	前 6 字节数据的 CRC16 校验和

5.3、模拟量查询

查询第一路模拟量

获取到的模拟量数据与实际输入值之间的关系为：实际值=返回值*0.001。

发送码：*FE 04 00 00 00 01 25 C5*

字段	含义	备注
FE	设备地址	
04	04 指令	查询输入寄存器指令
00 00	起始地址	要查询的第一路模拟量寄存器地址
00 01	查询数量	要查询的模拟量数量
25 C5	CRC16	

模拟返回信息：

返回码：*FE 04 02 00 00 AD 24*

字段	含义	备注
FE	设备地址	
04	04 指令	返回指令：如果查询错误，返回 0x82
02	字节数	返回状态信息的所有字节数
00 00	查询的 AD 字	0x0227，即十进制 551，为查询的模拟量 AD 字的值

AD 24	CRC16	
-------	-------	--

5.4、闪开闪闭指令

闪开闪闭指令解析

闪开发送码: FE 10 00 03 00 02 04 00 04 00 0A 00 D8

闪断发送码: FE 10 00 03 00 02 04 00 02 00 14 21 62

字段	含义	备注
FE	设备地址	
10	10 指令	查询输入寄存器指令
00 03	继电器地址	要控制的器地址
00 02	控制命令数量	要对继电的命令个数
04	字节数	控制信息命令的的所有字节数。1+(n-1)/8
00 04 或 00 02	指令	00 04 为闪开指令 00 02 为闪闭命令
00 0A	间断时间	00 0A 为十六进制换为十进制则为 10 间隔时间为 (0.1 秒*10)
00 D8	CRC16	校验方式

返回码: FE 10 00 03 00 02 A5 C7

字段	含义	备注
FE	设备地址	
10	10 指令	返回指令: 如果查询错误, 返回 0x82
00 03	设备地址	查询设备的地址
00 02	接收命令数	设备接受的命令个数
A5 C7	CRC16	校验位

5.5、全开全关指令

全开全关指令解析

全开发送码: FE 0F 00 00 00 04 01 FF 31 D2

全断发送码: FE 0F 00 00 00 04 01 00 71 92

字段	含义	备注
FE	设备地址	
0F	0F 指令	返回指令: 如果查询错误, 返回 0x82
00 00	起始地址	
00 04	控制数量	控制的继电器数量
01	字节数	发送命令字节数
FF (或 00)	全开全关命令	FF 全开命令 00 全关命令
31 D2 (或 71 92)	CRC16	校验位

全断全开返回码: FE 0F 00 00 00 04 40 07

字段	含义	备注
FE	设备地址	
0F	0F 指令	返回指令: 如果查询错误, 返回 0x82

00 00	起始地址	
00 04	数量	返回信息的继电器数量
40 07	CRC16	校验位

十一、聚英组态软件使用

1、软件下载

软件名称：聚英组态软件

软件下载链接地址：<http://pan.baidu.com/s/1ntPZK4h>

2、软件界面



本软件适用与我公司的 DAM 系列设备连接使用，支持串口、WiFi 等通讯方式。软件更加人性化，能够自主的添加、删除、修改。有清晰的框架结构，便于管理，可实时显示设备状态及采集的数据，可查询历史操作导出历史数据 excel 表格

人员管理结构包含：系统管理员、管理员、操作员、监视员。

设备管理结构包含：区域、设备组、设备。

软件功能：

1. 软件登陆
2. 添加区域

3. 添加设备（设备组命名）
4. 操作设备
5. 定时功能
6. 查看历史数据及数据导出
7. 数据备份及还原
8. 系统设定

3、软件操作

由于聚英组态软件实现的功能较多，具体操作方法参考阅读：[聚英组态软件使用说明.pdf](#)

十二、常见问题与解决方法

1、搜索不到设备时的解决方法：

① 检查硬件指示灯，

以太网黄色灯常亮：代表链路正常。长灭：网线异常。

以太网绿色灯闪烁：检测到数据传输。

② 操作软件，使能 DHCP 服务



③ 如果以上操作仍旧搜索不到，

请确认当前 PC 的网段和设备的网段在一个网段下。

禁用 PC 的其他不用的网卡。

当前 PC 只有一个唯一的局域网 IP。

请用 PC 确认网线是好用的。

当前软件仅支持 ipv4。

④ 如若仍搜索不到，可对有复位按键的设备进行复位，按住复位键 6S，无线 LORA 方式灯会灭一下，然后正常显示，第一次复位为设备为动态 IP，再短接 6S 复位，此时设备为静态 IP；

⑤ 勾选所有设备



在“基本配置信息”栏内，修改设备 IP 为静态 IP，与电脑所处网段为同一网段，点击“下载参数”，2S 后再点击“下载参数”，提示配置成功。



2、当设备能搜索到，修改设备参数，点击“配置参数”无反应时，解决办法：

确认电脑端 IP 与设备要配置的 IP 为同一网段下，电脑只接入有线或无线网络，当有线和无线网络都接入时，确认两种网络位于同一网段下，当前网络的路由器的 DHCP 处于开启状态。

十三、技术支持联系方式

联系电话：010-82899827/1-803

联系 QQ：3323725294 ， 2984784459

